

การออกแบบและประยุกต์ใช้เครือข่ายตรวจจับไร้สายแบบพลังงานต่ำ A Design and Application of Low Power Wireless Sensor Network

สรภาพ สุภชัยพานิชพงศ์¹ และ อธิธิโชติ จักรไพบวงศ์¹

¹ ภาควิชาวิศวกรรมเครื่องกล คณะวิศวกรรมศาสตร์ มหาวิทยาลัยมหิดล จ. นครปฐม 73170

* ติดต่อ: โทรศัพท์: 02 889 2138 ต่อ 6401-3, โทรสาร: 02 889 2138 ต่อ 6429

E-mail: egicp@mahidol.ac.th

บทคัดย่อ

ในงานที่ต้องการวางเครือข่ายเพื่อเก็บข้อมูลโดยที่เครือข่ายตรวจจับแบบมีสายไม่สะดวกหรือไม่สามารถติดตั้งได้ จึงจำเป็นต้องใช้เครือข่ายตรวจจับแบบไร้สายซึ่งสามารถประยุกต์ใช้ในงานได้หลายประเภท แต่ละจุดที่เชื่อมต่อในเครือข่ายแบบนี้มีทรัพยากรอยู่จำกัดมากทั้งความสามารถในการประมวล หน่วยความจำ กำลังไฟที่ใช้เลี้ยงวงจร และกำลังส่งสัญญาณ จึงต้องอาศัยการออกแบบเป็นอย่างดีทั้งด้านฮาร์ดแวร์และซอฟต์แวร์ด้วยวงจรเชื่อมต่อไร้สายที่กินไฟน้อย ทำให้จุดตรวจจับแต่ละตัวสามารถทำงานได้เป็นเวลาหลายปีโดยใช้ไฟเลี้ยงจากแบตเตอรี่ขนาดเล็ก บทความนี้นำเสนอการออกแบบเครือข่ายและประยุกต์ใช้เครือข่ายตรวจจับไร้สายซึ่งนำไปใช้กับงานได้หลายประเภท โดยที่เครือข่ายตรวจจับไร้สายที่ใช้มีความถูกต้องของข้อมูลสูงทำให้ข้อมูลที่เก็บได้นำไปใช้ง่ายและมีประสิทธิภาพสูง โครงสร้างจากการออกแบบเครือข่ายไม่ซับซ้อนทำให้ง่ายแก่การใช้งาน แต่อย่างไรก็ตามอุปกรณ์ตรวจจับของแต่ละจุดจะต้องมีความสามารถในการตรวจจับ จากการทดสอบการสื่อสารด้วยคลื่นวิทยุที่ความถี่ 2.4 GHz ให้ข้อมูลที่มีความถูกต้องสูง ระบบทดสอบที่สร้างขึ้นสามารถส่งค่าข้อมูลที่เป็นแอนาล็อกขนาด 10 บิต จากอุปกรณ์ตรวจจับ เช่น ระดับน้ำ แสงสว่าง เสียง และอื่น ๆ ผ่านเครือข่ายไปยังสถานีหลักเพื่อนำไปใช้แสดงผลและประมวลผล อีกทั้งรองรับจำนวนจุดเครือข่ายได้ประมาณ 65,000 จุด

คำหลัก: เครือข่ายตรวจจับแบบไร้สาย, ไมโครคอนโทรลเลอร์

Abstract

In many scenarios where a set of data loggings must be performed while the wiring cannot be conveniently installed. In such case, a wireless sensor network is a good candidate. Each node in this network must consume very limited amount of resources, such as processing power microcontroller, power consumption, and memory. A special software/hardware design with low-power short-range radio frequency communication circuit allows each sensor node operated by a small capacity battery with years of life-time. This article describes the design and test results of the wireless sensor network, to minimize its power consumption and transmission error. The result is a simple and easy to use, yet errorless wireless sensor network. A test on network that used 2.4 GHz radio frequency performed data transmission without any fault. The tested network can send analog 10-bit data reading from wireless

sensor nodes through the host node for data processing and display. With this design, the sensor node and its sensors such as water level, light intensity, noise level, can be added to the network up to 65,000 point.

Keywords: Wireless sensor network, Microcontroller

1. บทนำ

การติดต่อสื่อสารแบบไร้สายในปัจจุบันนั้น มีบทบาทสำคัญเป็นอย่างมากในการดำรงชีวิตประจำวัน เนื่องจากมีข้อได้เปรียบที่เหนือกว่าระบบเครือข่าย เช่น เซอร์ที่ใช้สายนำสัญญาณในการรับส่งข้อมูลในหลายประการด้วยกัน เช่น ความสะดวกในการติดตั้ง โดยไม่ต้องติดตั้งสายนำสัญญาณและสามารถติดตั้งตัว เซอร์และจุดเครือข่ายเพิ่มเติมได้ง่ายโดยทำการ เชื่อมต่อด้วยคลื่นวิทยุเข้ากับระบบเดิมที่มีอยู่ นอกจากนี้ต้นทุนของระบบลดลงเนื่องจากไม่ต้องใช้ สายนำสัญญาณ

เครือข่ายตรวจจับไร้สาย (Wireless Sensor Networks: WSN) จะประกอบด้วยจุดตรวจจับ (Sensor Node: SN) ที่มีการกระจายตัวเป็นจำนวนมาก จุดตรวจจับประกอบไปด้วยส่วนประมวลผลและ ส่วนสื่อสารมีหน้าที่หลักคือเฝ้าดูหรือรอเหตุการณ์ที่ สนใจจะตรวจจับภายในบริเวณนั้นเพื่อเก็บข้อมูลและ ส่งกลับไปทีสถานีหลัก (Host Node: HN) เพื่อแสดง ข้อมูลและประมวลผล ปัจจุบันมีการพัฒนา WSN มา ประยุกต์มาใช้กับงานหลาย ๆ อย่าง เช่น การ ตรวจสอบการทำงานของเครื่องจักร การใช้พลังงาน ของระบบไฟฟ้าแสงสว่าง [1] การตรวจจับการเกิดไฟ ฟ้า และอื่น ๆ

บทความนี้นำเสนอการออกแบบเครือข่ายและ ประยุกต์ใช้งานได้หลายประเภทโดย WSN ที่ใช้มี ความถูกต้องของข้อมูลสูงทำให้ข้อมูลที่เก็บได้นำไปใช้ ง่ายและมีประสิทธิภาพสูง จึงต้องเลือกใช้การส่งข้อมูล ด้วยอัตราสูง (High Rate) โดยใช้อัตราการส่งข้อมูล 1 Mb/s ที่ความถี่ 2.4 GHz เครือข่ายไร้สายเชื่อมต่อ สัญญาณโดยใช้ตัวรับส่งสัญญาณ TRW2.4G และ ประมวลผลโดยไม่โครคอนโทรลเลอร์ตระกูล PIC เบอร์ 18F24J11 ด้วยความสามารถด้านการจัดการพลังงาน

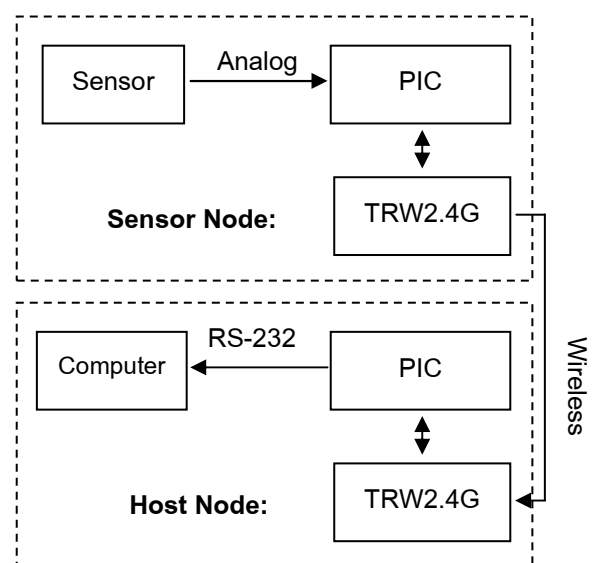
(Extreme Low Power) ทำให้จุดเครือข่ายสามารถ ทำงานได้ในระยะเวลาหลายปี เครือข่ายถูกออกแบบ ให้ไม่ซับซ้อนทำให้ง่ายแก่การใช้งาน

2. หลักการทำงานและการออกแบบ

งานวิจัยนี้มีการออกแบบ 2 ส่วนใหญ่ ๆ คือ ออกแบบอุปกรณ์รับและส่งสัญญาณด้วยคลื่นวิทยุจาก Sensor [2] และออกแบบเครือข่ายในการเชื่อมโยง ด้วยการเขียนโปรแกรม ค่าที่ได้จาก Sensor ของแต่ละจุดเครือข่ายจะแสดงผลยังคอมพิวเตอร์ด้วย สัญญาณ RS-232

2.1 ออกแบบอุปกรณ์รับและส่งสัญญาณด้วย คลื่นวิทยุจาก Sensor

ส่วนนี้ใช้ในการรับค่าจาก Sensor และส่งค่าไปยัง อุปกรณ์รับและส่งสัญญาณด้วยคลื่นวิทยุปลายทาง สัญญาณจาก Sensor จะส่งไปยังไมโครคอนโทรลเลอร์ PIC ด้วยสัญญาณแอนะล็อก (Analog) ขนาด 10 Bit และไมโครคอนโทรลเลอร์จะส่งค่าผ่านคลื่นวิทยุด้วย TRW2.4G มีการทำงาน ดังรูป 1



รูป 1 การรับค่า Sensor จาก SN และส่งค่าด้วย คลื่นวิทยุไปยัง HN เพื่อแสดงผลข้อมูล

รายละเอียดของแต่ละอุปกรณ์ที่สำคัญเป็นดังนี้

1) Microcontroller PIC

เลือกใช้ไมโครคอนโทรลเลอร์ PIC18F24J11 แสดงดังรูป 2 เป็นไมโครคอนโทรลเลอร์ในตระกูล PIC ซึ่งเป็นไมโครคอนโทรลเลอร์ 8 บิต ขนาด 28 ขา แบบใช้พลังงานต่ำและเป็นแบบ Extreme Low Power with Nano Watt (XLP) โดยการออกแบบโครงสร้างของบอร์ดเน้นการกินพลังงานต่ำ และการจัดวางบอร์ดให้มีขนาดเล็กเพื่อให้ง่ายต่อการนำไปประยุกต์ใช้งาน



รูป 2 Microcontroller PIC18F24J11

2) TRW2.4G Transceiver Module

เป็น Module ที่ใช้ในการแปลงสัญญาณไฟฟ้าเป็นคลื่นวิทยุที่ความถี่ 2.4 GHz ดังรูป 3 โดยใช้ Chip เบอร์ nRF2401 ซึ่งสามารถหาซื้อได้ภายในประเทศไทย การติดต่อเพื่อใช้งานไม่ยาก ให้ความถูกต้องของข้อมูลสูงเนื่องจากมีการเข้ารหัสเพื่อตรวจสอบข้อมูลหรือ CRC ในตัว และกินพลังงานต่ำ ในการทำงานจะทำหน้าที่เป็นทั้งตัวรับและส่งข้อมูลแบบ Half Duplex ตัว Chip nRF2401 จัดอยู่ในชั้น Physical Layer ของมาตรฐานการติดต่อสื่อสาร IEEE 802 ใน OSI Reference Model



รูป 3 TRW2.4G Transceiver Module

3) Sensor

สำหรับงานวิจัยนี้จะเลือกใช้ หรือออกแบบวงจร Sensor ที่ให้สัญญาณเป็น Analog เพื่อความสะดวกในการติดต่อข้อมูลกับอุปกรณ์ อีกทั้ง Sensor ส่วนใหญ่ที่มีขายจะให้สัญญาณออกมาเป็น Analog

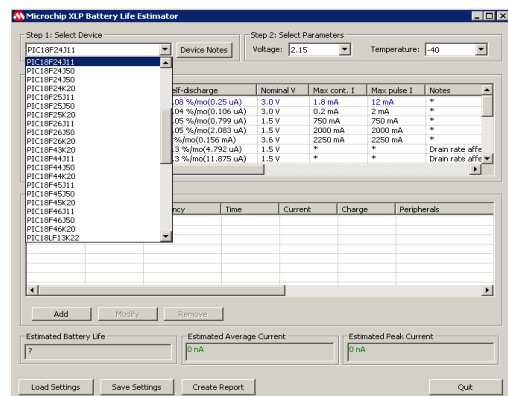
4) RS-232

การสื่อสารแบบอนุกรม RS-232 ดังรูป 4 มีความสำคัญต่อการใช้งานไมโครคอนโทรลเลอร์มาก เพราะสามารถใช้เป็นพินพ์และจอภาพของ Computer เป็น Input และ Output ในการควบคุมไมโครคอนโทรลเลอร์ด้วยสัญญาณเพียง 3 เส้นเท่านั้น คือ สายส่งสัญญาณ TX สายรับสัญญาณ RX และ GND



รูป 4 อุปกรณ์เชื่อมต่อสัญญาณ RS-232

ในการออกแบบอุปกรณ์รับและส่งสัญญาณจาก Sensor จำเป็นต้องศึกษาอุปกรณ์ที่จะนำมาใช้หลายตัวเพื่อเปรียบเทียบคุณลักษณะต่าง ๆ เช่น พลังงานของการทำงาน การกินพลังงาน ราคา และขนาด เพื่อให้ได้อุปกรณ์ที่เหมาะสมที่สุดโดยเน้นการออกแบบในเรื่องประสิทธิภาพในการทำงาน และการกินพลังงาน เอกสารและโปรแกรมที่นำมาใช้วิเคราะห์คือ Datasheet และโปรแกรม NanoWatt XLP Battery Life Estimator ซึ่งเป็นโปรแกรมที่ใช้วิเคราะห์การกินกระแสไฟฟ้าของไมโครคอนโทรลเลอร์ตระกูล PIC และประมาณเวลาการใช้งานด้วย Battery ขนาดต่างๆดังรูป 5 อุปกรณ์ที่ออกแบบเสร็จแสดงดังรูป 6 ซึ่งใช้พลังงานจากถ่านไฟฉายขนาด AA 2 ก้อน

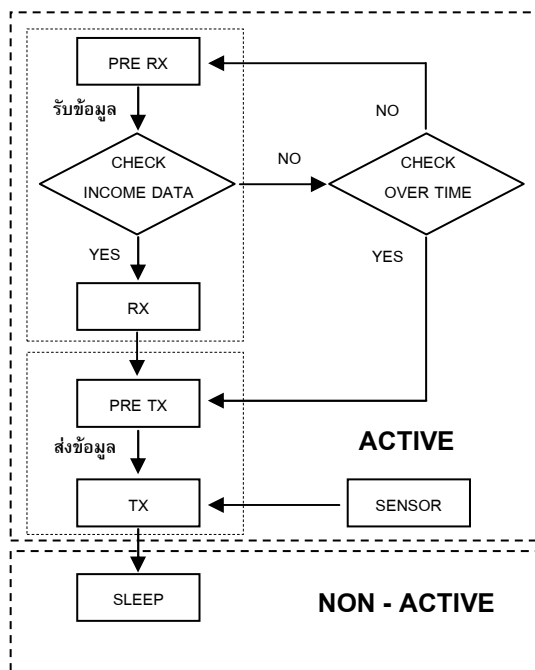


รูป 5 โปรแกรม NanoWatt XLP Battery Life Estimator



รูป 6 อุปกรณ์รับและส่งสัญญาณด้วยคลื่นวิทยุจาก Sensor

การทำงานของอุปกรณ์รับและส่งสัญญาณด้วยคลื่นวิทยุจาก Sensor จะพัฒนาด้วย PIC C Compiler V4.119 ซึ่งเป็น Software ที่เข้าถึงฟังก์ชันการทำงานได้ง่ายจึงทำให้สะดวกแก่การนำไปใช้พัฒนาระบบ



รูป 7 แผนผังการทำงานของอุปกรณ์รับและส่งสัญญาณด้วยคลื่นวิทยุจาก Sensor

ขั้นตอนในการทำงานของอุปกรณ์รับและส่งสัญญาณด้วยคลื่นวิทยุจาก Sensor จะแสดงดังรูป 7 ซึ่งประกอบไปด้วย 4 ขั้นตอนหลัก คือ

1. Prepare to Receive (PRE RX)
2. Receive (RX)
3. Prepare to Transmit (PRE TX)
4. Transmit (TX)

เริ่มกระบวนการทำงานจากการถอดรหัสสัญญาณก่อนรับข้อมูลในขั้นตอน PRE RX (ถ้าเป็นตัวที่ 1 จะข้ามขั้นตอนนี้ไปยังขั้นตอน PRE TX) เพื่อรอสัญญาณเข้ารหัสก่อนส่งข้อมูลในขั้นตอน PRE TX ของตัวส่งก่อนหน้า ขั้นตอน PRE RX มีเพื่อเพิ่มความถูกต้องของข้อมูล ถ้ามีสัญญาณในขั้นตอน PRE TX ส่งมาในเวลาที่กำหนดโปรแกรมจะเข้าสู่ขั้นตอนการรับข้อมูล (RX) แต่ถ้าไม่มีสัญญาณในขั้นตอน PRE TX ส่งมาในเวลาที่กำหนดโปรแกรมจะข้ามขั้นตอนไปยังขั้นตอน PRE TX เพื่อป้องกันการกินพลังที่มากกว่าเวลาที่กำหนด จากนั้นโปรแกรมจะเริ่มทำการรับสัญญาณแอนะล็อกจาก Sensor และทำการส่งข้อมูลเป็นแพ็กเก็ต ดังรูป 8 เมื่อโปรแกรมดำเนินขั้นตอนการส่งข้อมูล (TX) เสร็จสิ้น โปรแกรมจะเข้าสู่ขั้นตอนหยุดการทำงานทั้งหมด (SLEEP) เพื่อประหยัดพลังงาน จากนั้นโปรแกรมจะทำการ Reset ระบบเพื่อเริ่มต้นใหม่ เวลาของกระบวนการทั้งหมดแบ่งเป็น 2 ส่วนใหญ่ ๆ คือ ACTIVE กินเวลาอย่างมากที่สุดประมาณ 1 เปอร์เซ็นต์ของเวลาทั้งหมด และ NON - ACTIVE กินเวลาอย่างน้อยที่สุดประมาณ 99 เปอร์เซ็นต์ของเวลาทั้งหมด

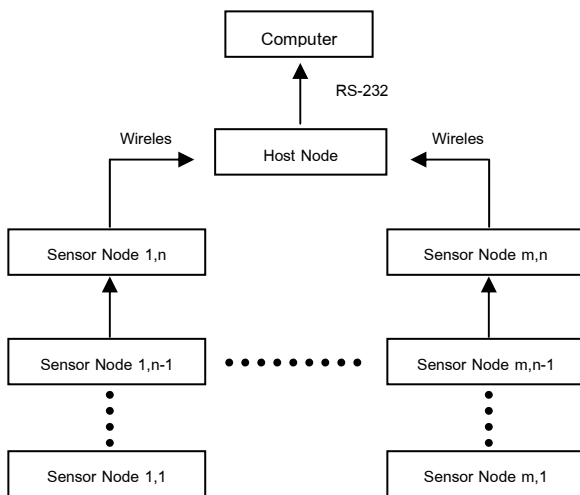
Group	Number	Type	Sensor ADC 10 bit
1 Byte	1 Byte	1 Byte	4 Byte

รูป 8 แสดงลักษณะแพ็กเก็ตเกิดของข้อมูล

2.2 ออกแบบเครือข่ายในการเชื่อมโยงด้วยการเขียนโปรแกรม

จากรูป 9 เป็นแผนผังการทำงานที่ได้ออกแบบการเชื่อมโยงสัญญาณโดยการทดลองและเขียนโปรแกรม ในการเชื่อมโยงจะประกอบไปด้วย Sensor Node หลายตัวและ Host Node ตัวเดียว โดยที่ m คือ จำนวนกลุ่ม และ n คือ จำนวนจุด ในการทำงาน Sensor Node ตัวที่ 1 กลุ่มที่ 1 (SN: 1,1) จะส่งข้อมูลไปยัง Sensor Node ตัวที่ 2 กลุ่มที่ 1 (SN: 2,1) จนกระทั่ง Sensor Node ตัวสุดท้ายในกลุ่มที่ 1 Sensor Node ตัวสุดท้ายจะทำหน้าที่รวบรวมข้อมูลทั้งหมดในกลุ่มตัวเองและส่งต่อไปยัง Host Node เมื่อ

กลุ่มที่ 1 ส่งสมบรูณ์แล้วกลุ่มที่ 2 จะเริ่มส่งไปจนกระทั่งกลุ่มสุดท้าย ในการเชื่อมโยงของแต่ละกลุ่มจะเป็นแบบจุดต่อจุด (Point to Point) สามารถวางจุดได้สูงสุด 254 จุดต่อหนึ่งกลุ่ม และการเชื่อมโยงระหว่างกลุ่ม กับ Host Node จะเป็นแบบหลายจุดต่อจุด (Multi to Point) สามารถวางกลุ่มได้สูงสุด 254 กลุ่ม Host Node จะทำหน้าที่รวบรวมข้อมูลทั้งหมดเพื่อส่งต่อไปยัง Computer รวมจุดเครือข่ายที่สามารถรองรับได้ประมาณ 65,000 จุด



รูป 9 แผนผังการทำงานของเครือข่ายที่ออกแบบ

เครือข่ายที่ออกแบบจะเป็นแบบ Star Network [3] ผสมกับ Point to Point [3] รวมกันแล้วเรียกว่า Hybrid Network [3] จากการทดลองวางเครือข่ายพบว่าเครือข่ายนี้ให้ประสิทธิภาพดีที่สุด เนื่องด้วยตัวแปรต่างๆที่ต้องจัดสรรให้เหมาะสมและลงตัวที่สุด ซึ่งประกอบไปด้วยความถูกต้องของข้อมูล เวลา พลังงาน และการอ้างอิงตำแหน่ง ในการแสดงค่าข้อมูลที่ส่งมายัง Computer โดย Host Node จะแสดงค่าผ่าน Hyper Terminal ด้วย RS-232 เพื่อตรวจสอบความถูกต้องของข้อมูล ดูเวลาของระบบ และตำแหน่งของข้อมูล

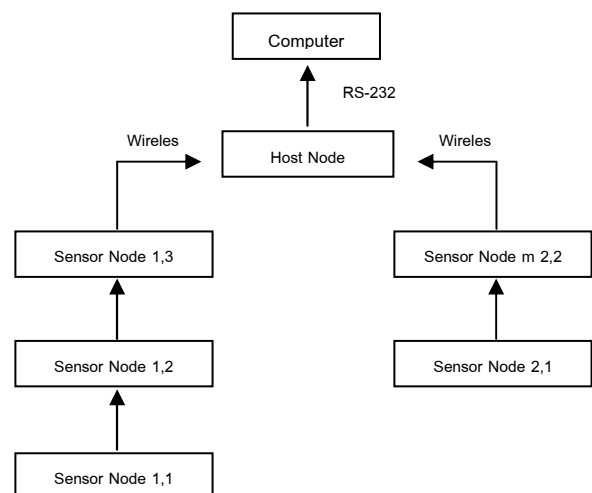
3. การออกแบบการทดลอง

การออกแบบการทดลองทำได้โดยการจัดอุปกรณ์ซึ่งประกอบด้วย อุปกรณ์รับและส่งสัญญาณด้วยคลื่นวิทยุจาก Sensor และคอมพิวเตอร์ในการแสดงผลผ่านโปรแกรม Hyper Terminal ขั้นตอนการ

ทดลองจะทำการจำลองอุปกรณ์รับและส่งสัญญาณด้วยคลื่นวิทยุจาก Sensor ทั้งหมด 6 จุด ซึ่งประกอบไปด้วย Host Node 1 จุดและ Sensor Node 5 จุดตั้งรูป 10 ใช้ถ่าน Alkaline ขนาด AA 2850 mAh 1.5 โวลต์ 2 ก้อน และทำการวางเครือข่ายตั้งรูป 11 โดยจะทำการส่งค่า 1 ถึง 100 ของ Sensor Node แต่ละจุดไปยัง Host Node จำนวน 10 ชุด รวมการส่งข้อมูลทั้งหมดคือ 1000 ครั้ง และทำการเก็บค่ากระแสไฟฟ้าที่ใช้ไปของ Sensor Node โดยใช้ Multimeter เพื่อนำมาวิเคราะห์พฤติกรรมการกินพลังงาน และเก็บค่าเวลากับความถูกต้องของข้อมูลที่ใช้ทั้งหมดของระบบ โดยใช้ Hyper Terminal แสดงค่าบน Computer เพื่อนำมาวิเคราะห์ประสิทธิภาพการทำงาน และการกินพลังงาน



รูป 10 การออกแบบการทดลอง



รูป 11 การวางเครือข่ายในการทดลอง

4. ผลการทดลอง

ทำการทดลองโดยจัดรูปแบบดังหัวข้อที่ 3 จากนั้นทำการเก็บค่ากระแสไฟฟ้าในสถานะต่างๆจะได้ผล

แสดงดังตารางที่ 1 และเก็บผลของค่าที่รับได้ใน Hyper Terminal จาก Sensor Node แต่ละตัว ซึ่งประกอบไปด้วย ค่า 1 จำนวน 10 ชุด ถึงค่า 100 จำนวน 10 ชุด รวมจำนวนข้อมูลที่ได้รับได้คือ 1000 ค่าของ Sensor Node 1 ตัวพบว่า Sensor Node ทั้ง 5 ตัวส่งข้อมูลทั้ง 1000 ค่าได้ถูกต้องทั้งหมด กำหนดให้ใช้เวลาในการ Sleep 10 วินาทีจะทำให้อุปกรณ์สามารถทำงานได้นานที่สุดประมาณ 500 วัน ซึ่งได้มาจากการคำนวณ (ไม่ได้แสดงเนื่องจากเนื้อที่จำกัด) และระยะห่างระหว่างจุดที่สามารถส่งและรับสัญญาณได้สูงสุดประมาณ 100 เมตร โดยมีกำลังส่ง 0 dBm ตารางที่ 1 พฤติกรรมการใช้กระแสไฟฟ้าของ Sensor Node (หน่วย: mA)

สถานะ	กระแสเฉลี่ย
1. Receive	25
2. Transmit	13
3. Sleep	0.004

5. สรุปและวิจารณ์

การออกแบบเครือข่ายตรวจจับไร้สายโดยใช้ Hybrid Network นั้นพบว่าสามารถรับส่งข้อมูลโดยให้ความถูกต้อง 100 เปอร์เซ็นต์ ภายใต้สถานะที่กำหนดคือ อุปกรณ์ที่ออกแบบมาทำงานตามปกติไม่มีสิ่งรบกวนภายนอกมากทำให้เกิดการเสียหาย เช่น สถานะอากาศ ฝนตก โดรนกระแทก หรือมีสัญญาณรบกวนแหล่งพลังงานหรือถ่านไฟฟ้าสามารถใช้งานได้ และทำงานในพื้นที่โล่งแจ้งไม่เกิน 50 เมตร ในด้านพลังงานอุปกรณ์นี้สามารถทำงานได้หลายปีซึ่งจะขึ้นอยู่กับการปรับเวลาในการทำงานทั้ง 3 สถานะ คือ Transmit Receive และ Sleep และชนิดของถ่านเวลารวมของระบบ คือ ผลรวมของเวลาทั้ง 3 สถานะของ Sensor Node แต่ละตัว ซึ่งสามารถปรับให้ระบบทำงานได้เร็วที่สุด คือ 0.004 วินาที แต่จะทำให้ระบบกินพลังงาน 100 เปอร์เซ็นต์ สถานะ Sleep ส่งผลมากที่สุดกับค่าการกินพลังงานยิ่งใช้เวลาในสถานะ Sleep มากจะยิ่งลดค่าการกินพลังงาน แต่จะเพิ่มเวลาในระบบ

6. กิตติกรรมประกาศ

งานวิจัยนี้ได้รับการสนับสนุนจากภาควิชาวิศวกรรมเครื่องกล คณะวิศวกรรมศาสตร์ ม.มหิดล

7. เอกสารอ้างอิง

- [1] เฉลิมพล ธรรมพาลีศ และ ศุภชัย วรพจน์พิสุทธิ (2549). เครือข่ายเซนเซอร์ไร้สายเพื่อตรวจสอบพฤติกรรมการใช้พลังงานของระบบไฟฟ้าแสงสว่าง, การประชุมวิชาการเครือข่ายพลังงานแห่งประเทศไทย ครั้งที่ 2, มหาวิทยาลัยสุรนารี จังหวัดนครราชสีมา
- [2] S.S. Sonavane, V. Kumar and B.P. Patil. (2009). MSP430 and nRF24L01 based Wireless Sensor Network Design with Adaptive Power Control, *ICGST-CNIR Journal*, Volume 8, Issue 2, January 2009.
- [3] ก่อกิจ วีระอาชากุล และ สัจจะ จรัสรุ่งรวีวร (2553). Guide & Practice Network Administration, นนทบุรี: IDC Premier
- [4] วณพันธ์ วิทยุติ (2552). การออกแบบตัวควบคุมเครือข่ายตรวจจับไร้สายอัตราต่ำแบบหลายเครือข่ายโดยใช้ตัวประมวลผลตัวเดียว, การประชุมสัมมนาวิชาการ มหาวิทยาลัยเทคโนโลยีราชมงคลธัญบุรี ครั้งที่ 2, มหาวิทยาลัยเทคโนโลยีราชมงคล จังหวัดเชียงใหม่
- [5] M. Unhawiwat, P. Manoyut and W. Santiamorntat. (2010). Wireless Sensor Network for Rubber Orchard Monitoring and Alerting Systems, *Proceeding of 2010 International Conference on Computer Engineering and Application (ICCEA2010)*, Bali Island, Indonesia, 2010, pp. 156-160.
- [6] Won-Suk Jang, William M. Healy And Miroslaw J. Skibniewski. (2008). Wireless sensor networks as a part of a web-based building environmental monitoring system, *Automation in Construction*, Volume 17, Issue 6, August 2008, pp. 729-736.